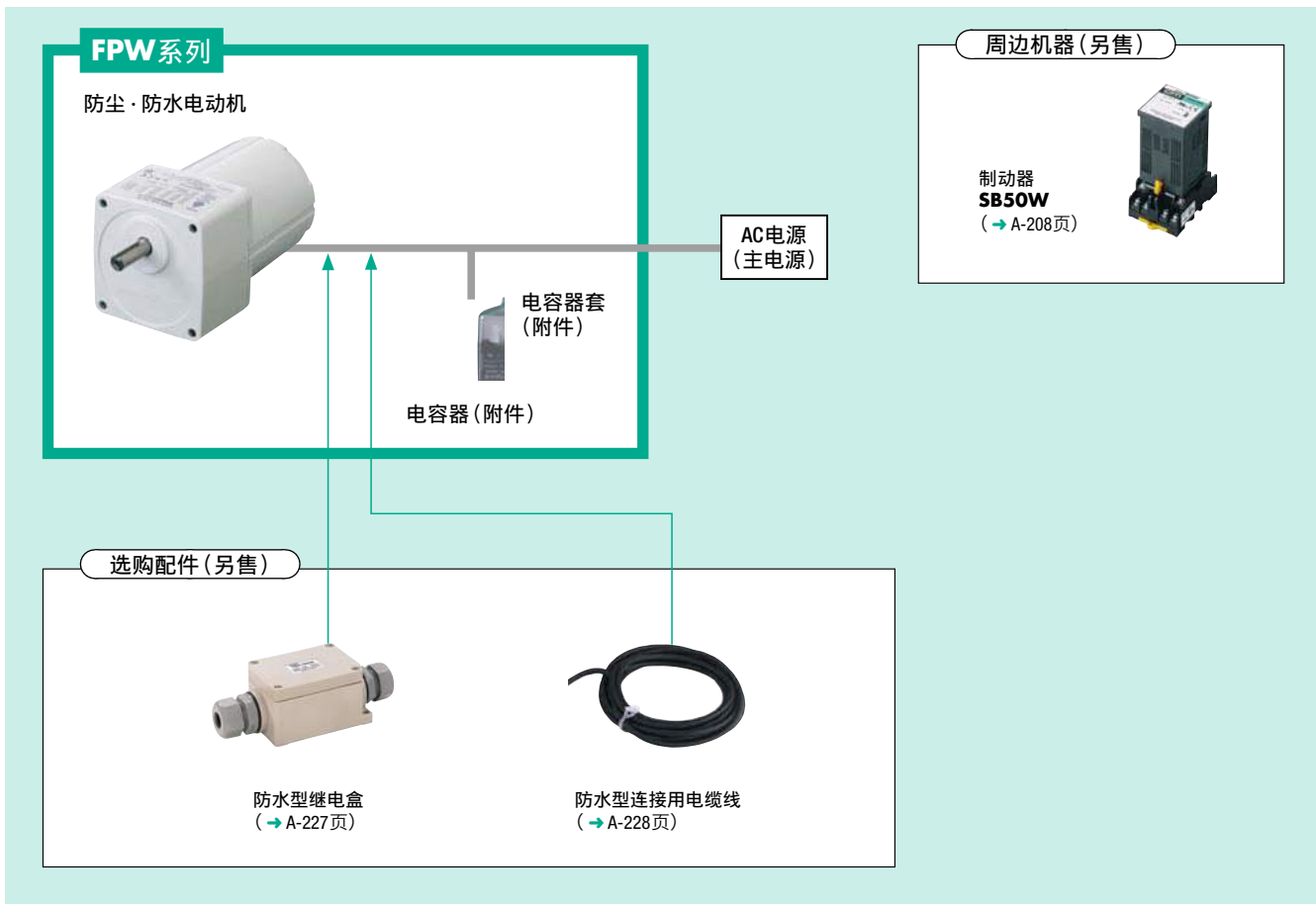


系统构成



FPW系列 减速电动机 FPW425A2-25U	+	另售	
		防水型 继电器盒 TB4-0608	防水型 连接用电缆线 (5m) CC05AC43P

- 上述系统构成仅为一个示例，也可依需要设计其他各种组合。
- 电容器为单相电动机附属件。电容器并非防尘·防水构造。

概要
产品体系

定速
电动机

感应
电动机

可逆
电动机

带电磁
制动
电动机

超低速
同步
电动机

力矩
电动机

防尘·防水
电动机

减速机

平行轴

直交轴

直线
减速机

制动器

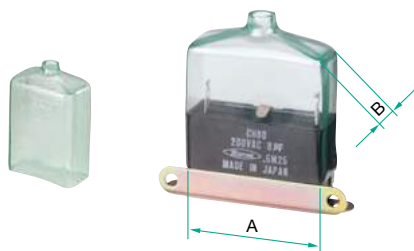
选购配件

安装

电容器套 (RoHS)

电容器端子部的绝缘套。

(使用示例)



●种类

品名	外形尺寸 A×B (单位mm)
CHC3312AUL	33.5×12.5
CHC4821AUL	48×21

适用电容器的品名

CH035B
CH120

请使用外形尺寸(A×B)适合的产品。

材质：聚氯乙烯树脂

UL规格认证品。UL File No.E56078

【请注意】

电容器套1袋内装10个。

订购时请以整袋为单位。

定价为1袋的价格。

概要
产品体系定速
电动机感应
电动机可逆
电动机带电磁
制动
电动机超低速
同步
电动机力矩
电动机防尘·防水
电动机

减速机

平行轴

直交轴

直线
减速机

制动器

选购配件

安装

防水型继电器盒 (RoHS)

●种类

品名
TB4-0608



适用电缆线直径：φ6.5~φ8.5

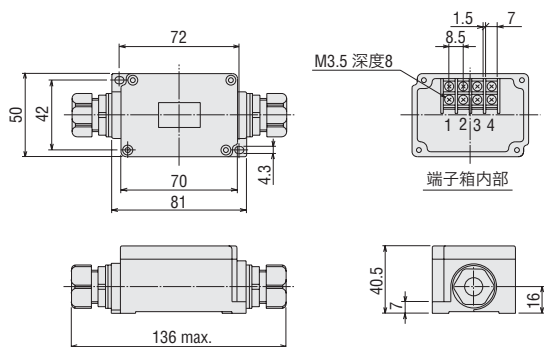
◇适用产品

FPW系列
防水型连接用电缆线

●外形图 (单位 mm)

质量：150g

CAD A241



- 仅在使用防水型连接用电缆线时才符合保护等级IP65。
- 也可用于导线型等其它产品。但此时不防水。

请按照下述转矩，紧固密封连接器和继电器盒盖上的螺丝。

密封连接器	1.0~1.5N·m
继电器盒盖	0.54~0.66N·m

防水型连接用电缆线 RoHS

请配合防水型继电器盒使用。备有5m、10m2种长度。

● 种类

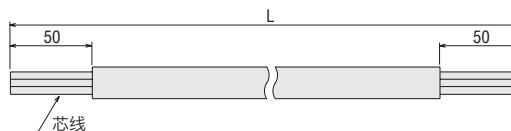
芯数	品名	适用产品	长度 L (m)
3芯	CC05AC33P	BH系列	5
	CC10AC33P		10
4芯	CC05AC43P	BH系列	5
	CC10AC43P	FPW系列	10

● 规格

芯线构成：参照右侧外形图
 加工外径：φ7.8
 外装护套：耐热聚氯乙烯树脂



● 外形图 (单位 mm)



芯线

3芯：UL Style 3271, AWG20×3根
 4芯：UL Style 1015, AWG20×3根
 UL Style 1430, AWG20×1根

安装底座

转矩臂

联轴器

电容器套

外部转矩
设定器

继电器盒

连接用
电缆线

吸收电涌
电压用
CR电路

挡块